

物 理

(3 問題 100 点)

物理問題 I

次の文章を読んで、には適した式または数値を、{ }からは適切なものを選びその番号を、それぞれの解答欄に記入せよ。数値の場合は単位も明記すること。なお、はすでにで与えられたものと同じものを表す。問1では、指示にしたがって、解答を解答欄に記入せよ。また、重力加速度の大きさを g とする。浮力は無視してよい。

- (1) 質量 m の物体が重力と抵抗力を受けて鉛直下向きに速度 v で落下している。抵抗力の大きさは物体の速さに比例すると仮定し、比例定数を k とする。また、速度、加速度は鉛直下向きを正にとる。この物体の運動方程式は微小時間 Δt での速度の変化を Δv とすると

$$m \frac{\Delta v}{\Delta t} = mg - kv$$

で与えられる。この状況では、落下を開始して一定時間の後には、物体の運動は、近似的に等速度運動になる。このときの速度を終端速度という。終端速度 v_f は重力と抵抗力がつりあう条件で決まり、 $v_f =$ ア で与えられる。また、終端速度を用いると運動方程式は

$$m \frac{\Delta v}{\Delta t} = k(v_f - v) \quad (\text{i})$$

と表せる。時間とともに速度 v がどのように終端速度に近づくか議論しよう。そのため、 $v = v_f + \bar{v}$ として終端速度からのずれ \bar{v} を導入すると、式(i)より

$$\frac{\Delta \bar{v}}{\Delta t} = - \frac{\bar{v}}{\text{イ}}$$

が導かれる。なお、 $\Delta \bar{v}$ は微小時間 Δt での \bar{v} の変化である。ここで $\tau_1 =$ イ は緩和時間とよばれ、速度が終端速度 v_f に近づく時間の目安である。この場合、緩和時間 τ_1 と終端速度 v_f との間には

$$v_f = \text{ウ} \times \tau_1$$

という関係がある。

ここで2種類の初期条件を考える。一方は初速度0，他方は初速度が終端速度の2倍である。これらの条件における速度の変化を正しく表しているグラフは図1の{エ：①，②，③，④}である。ただし，点線は終端速度を表している。

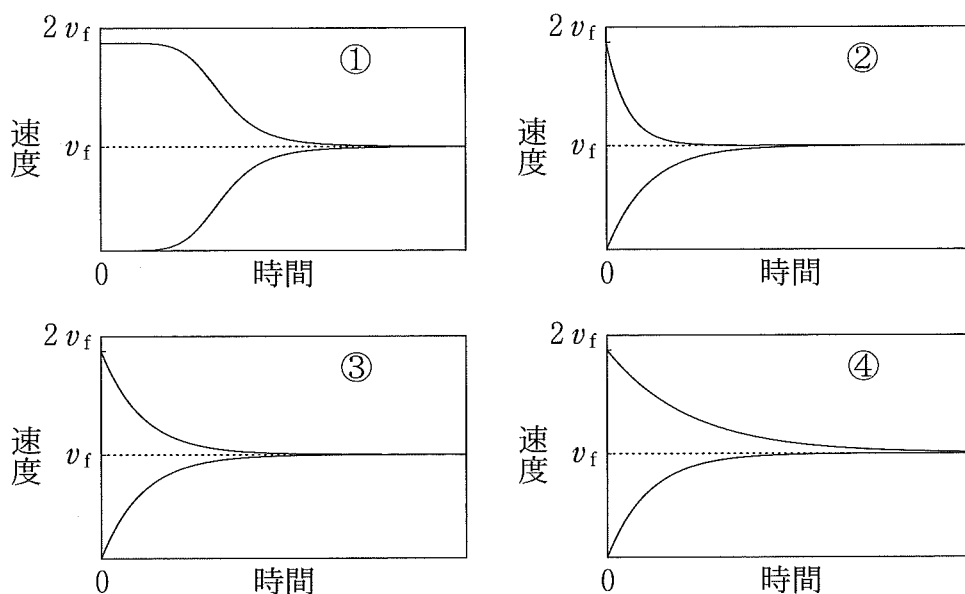


図1

(2) 次に，抵抗力の大きさが物体の速さの2乗に比例する場合を考えよう。鉛直下向きの速度を v とすると，物体の運動方程式は

$$m \frac{\Delta v}{\Delta t} = mg - cv^2$$

で与えられる。定数 c を抵抗係数とよぶことにする。このとき，終端速度 v_t は m, g, c を用いて $v_t =$ オ で与えられる。(1)と同様に，時間とともに速度 v がどのように終端速度に近づくか議論しよう。そのため， $v = v_t + \bar{v}$ と終端速度からのずれ \bar{v} を導入する。速度が終端速度に近い，すなわち $|\bar{v}|$ が v_t より十分小さい ($|\bar{v}| \ll v_t$) として， \bar{v} の1次までで近似すると，終端速度からのずれ \bar{v} の時間変化は

$$\frac{\Delta \bar{v}}{\Delta t} = -\frac{\bar{v}}{\tau_2}$$

と表すことができる。ここで τ_2 は緩和時間とよばれ，物体の速度が終端速度 v_t に近づく時間の目安であり， m, g, c を用いて $\tau_2 =$ カ で与えられる。

(3) 水中で物体を静かに落下させ、落下を始めてからの時間と落下距離の関係を計測した。この実験結果について考えよう。なお、重力加速度の大きさ g は 9.8 m/s^2 とする。

この実験では、一方は質量 $m_1 = 1.0 \text{ kg}$ の物体、他方は質量 $m_2 = 2.0 \text{ kg}$ の物体と、形状は同じで質量だけ異なる 2 種類の物体を落下させた。それぞれを実験 1, 実験 2 とよぶことにする。2 つの実験の結果を表 1 に示すとともに、物体の時間と落下距離の関係をグラフにすると図 2 のようになる。

表 1

$m_1 = 1.0 \text{ kg}$ の物体の結果(実験 1)					$m_2 = 2.0 \text{ kg}$ の物体の結果(実験 2)				
時間(s)	3.0	4.0	5.0	6.0	時間(s)	3.0	4.0	5.0	6.0
落下距離(m)	15.0	20.8	26.6	32.4	落下距離(m)	19.8	28.0	36.2	44.4

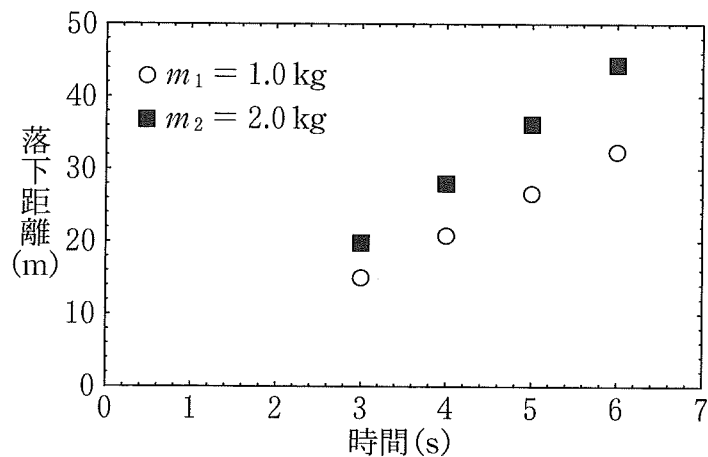


図 2

質量 $m_1 = 1.0 \text{ kg}$ と質量 $m_2 = 2.0 \text{ kg}$ の物体の終端速度をそれぞれ v_1, v_2 とする。実験結果より、終端速度の大きさは有効数字 2 桁で、 $v_1 = \boxed{\text{キ}}$, $v_2 = \boxed{\text{ク}}$ である。

問 1 (3)の 2 つの実験結果より、抵抗力の大きさは速さの 2 乗に比例していると考えられる。その理由を示せ。ただし、抵抗力に関する定数 k, c はそれぞれ物体の形状で決まり、質量に依存しないと考えてよい。

また、実験1、すなわち質量 $m_1 = 1.0 \text{ kg}$ の物体を落下させた場合について、実験データから得られた終端速度をもとに緩和時間 τ_2 の数値を有効数字1桁で計算すると $\tau_2 = \boxed{\text{ケ}}$ となり、速やかに終端速度に達していることが理解できる。物体を静かに落下させてから時間 3.0 s までの速度の変化を実験1、2の両方について正しく描いているのは図3の{コ：①、②、③、④、⑤、⑥}である。ただし、2本の点線は実験1、2それぞれの終端速度を表している。

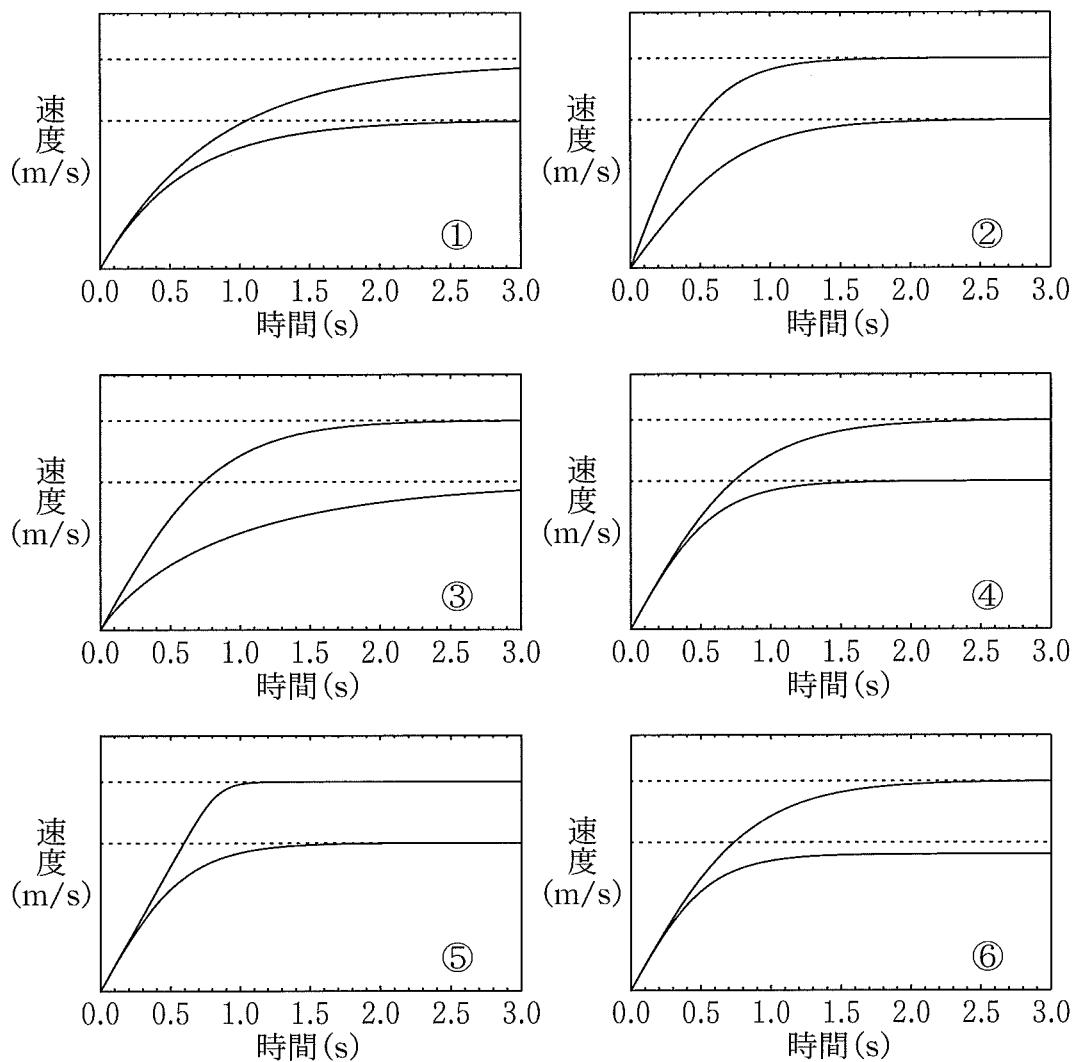


図3

(4) 速さの2乗に比例する抵抗力についてさらに考察する。図4のように、断面積 S 、質量 m の円柱形の物体が水中を運動している。水から受ける効果だけを考えたいので、物体は水平方向に運動しているとする。水の密度は ρ とする。速度、加速度は右向きを正にとり、時刻 t での物体の速度は v とする。ここで、この物体が時刻 t から微小時間 Δt の間、微小質量 $\Delta m = \rho \times \boxed{\text{サ}} \times \Delta t$ の静止した水のかたまりと衝突すると考える。その結果、時刻 $t + \Delta t$ には水のかたまりは物体と一体となって速度 $v + \Delta v$ で運動することになる。物体と水のかたまりを合わせた全運動量が保存されるので、微小時間 Δt の間に生じる微小な速度変化 Δv より

$$m \frac{\Delta v}{\Delta t} = \boxed{\text{シ}} \times v^2$$

のように、水のかたまりとの衝突により物体に作用する力を導くことができる。ただし、微小量 Δt 、 Δv の1次までを残し、2次は無視すること。

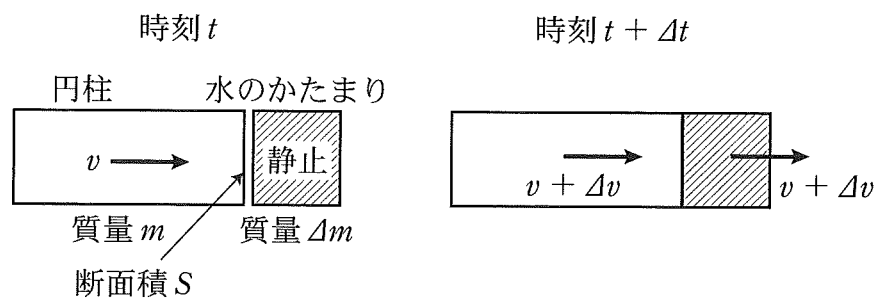


図4

物理問題 II

次の文章を読んで、には適した式または値を、{ }からは適切なものを選びその番号を、それぞれの解答欄に記入せよ。なお、はすでにで与えられたものと同じものを表す。ただし、 e を電気素量とし、重力と地磁気の影響は無視してよい。

- (1) 図1に示すように、真空中の xyz 空間で電子(質量 m ，電気量 $-e$)が運動する場合を考える。間隔 d の対向電極に電圧 $V(>0)$ をかけ、領域1に電界を形成する。図1は、この領域を z 軸正方向(紙面手前方向)の領域から見た $x-y$ 平面図である。なお、 x 軸方向の電極幅を ℓ ， z 軸方向の電極幅は十分に大きいとする。時刻 $t=0$ に、原点 $O(x=0, y=0, z=0)$ を x 軸正方向に速さ v_0 で通過した電子は、対向電極がつくる電界によりその軌道が変化する。電子は、時刻 $t = \text{イ}$ に、点 $P(x=\ell, y = \text{ロ}$ ， $z=0)$ を速さ ハ で通過する。その後、電子は点 $Q(x=\ell+L, y = \text{ニ}$ ， $z=0)$ に達した。もし、電子が領域1に侵入する前に、あらかじめ電圧 $V_p(>0)$ で速さ0から v_0 まで加速され、図1に示すように領域1に侵入したとすれば、点 Q の y 座標は、 v_0 を用いず V_p を用いて、と書け、電子の質量、電気量に依存しないことがわかる。

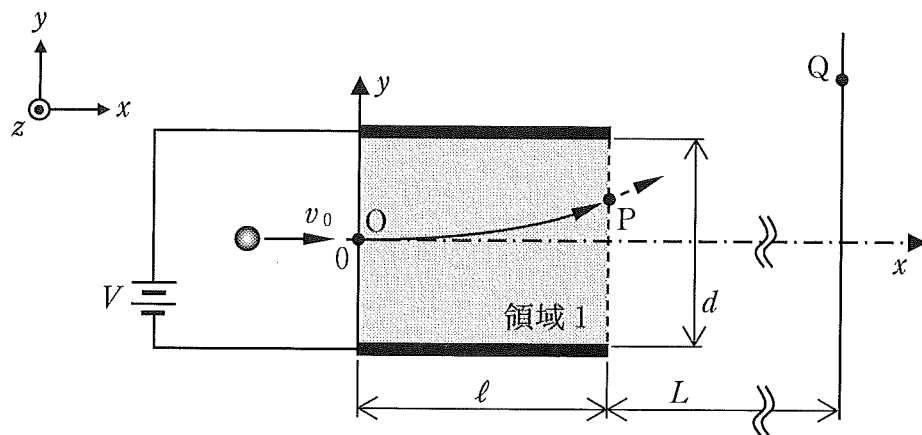


図1

(2) 図2に示すように、 x 軸方向に十分に長い対向電極間にはさまれた真空の領域2に、電圧 $V (V > 0)$ をかけ、さらに z 軸負方向(紙面奥方向)に磁束密度 B の磁界をかける場合を考える。陰極の位置を $y = 0$ とする。領域2内の陰極表面近傍($y \doteq 0$)で静止していた電子(速さ $v = 0$)は、電界より陽極方向に力を受け加速し、同時に磁界による力も受ける。図2では、その電子の軌道が部分的に示されている。軌道内の任意の座標 $y (> 0)$ における電子の速さは $\boxed{\text{へ}}$ である。また、電子が陽極に最も接近した点Uを通過したとき、 x 軸方向の速さが $2V/(Bd)$ 、 y 軸方向の速さが0であった。この点Uの y 座標を y_U とすると、 $y_U = \boxed{\text{と}}$ である。なお、点Uにおける y 軸方向の加速度は $\boxed{\text{ち}}$ である。

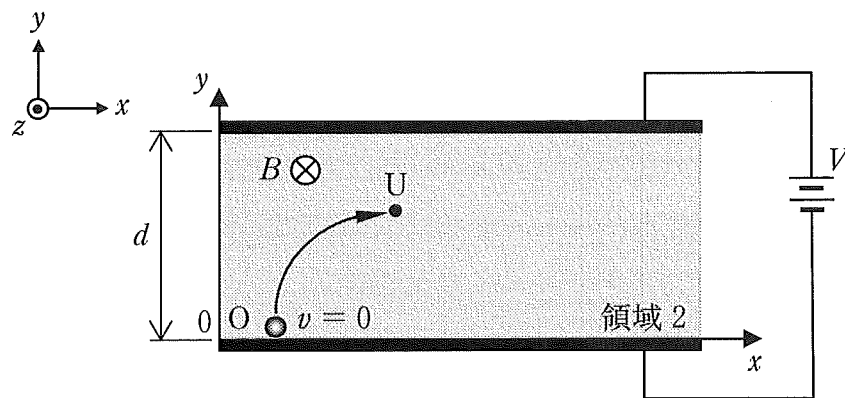


図2

次に、領域2内の陽極表面近傍($y \doteq d$)で静止していた正のイオン(質量 M 、電気量 $+e$)の運動について考える。ただし、 $M > m$ が成り立つとする。領域2において正のイオンは、 $\{リ: ① x$ 軸の正, ② x 軸の負 $\}$ の向きに移動する。さらに、イオンが陰極に到達しない場合、陰極に最も近づく点Wの y 座標を $y_W (0 < y_W < d)$ とすると、 $\{ヌ: ① $y_U < d - y_W$, ② $y_U = d - y_W$, ③ $y_U > d - y_W$ $\}$ が成り立つ。$

(3) 図3に示すように、図2の領域2内の陰極近傍($y \doteq 0$)にフィラメントを設置し、フィラメントから多数の電子が、十分に小さい速さ($v \doteq 0$)で定常的に供給されている場合を考える。ただし、電子の供給量は常に一定であるとする。これを領域3とする。ただし、フィラメントにかかる電圧は、 V より十分に小さいものとする。また、電子は、互いに他の電子に影響されることなく運動するものとする。ここで、対向電極からなる回路に流れる電流の大きさを I とする。領域3において磁界が形成されていない状態($B = 0$)で、 $I = I_0$ であった。その後、磁界をかけ磁束密度 B を徐々に増加させると、 I が変化した。以下の図4を解答欄に描き写し、(2)を参考に I を B の関数としてグラフに示せ。その際、 I が特徴的な変化を示す B の値があれば、その値を示せ。

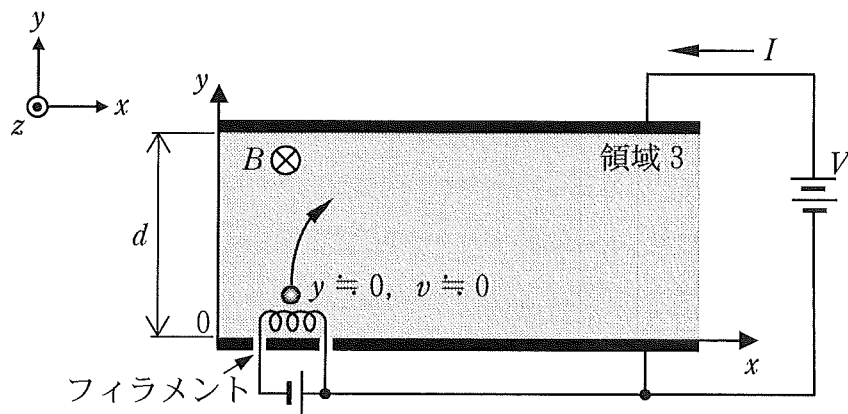


図3

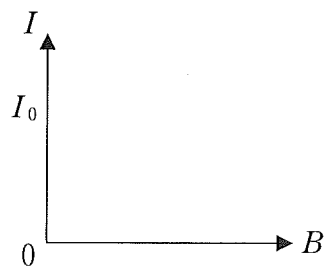


図4

物理問題 III

次の文章を読んで、には適した式または数値を、{ }からは適切なものを選びその番号を、それぞれの解答欄に記入せよ。数値の場合は単位も明記すること。また、問1では指示にしたがって、解答を解答欄に記入せよ。

- (A) 図1のように、鉛直方向に半無限に伸びた円筒の内部を、1個当たりの質量が m の同種の単原子分子からなる理想気体で満たした。ここで、円筒内の無限上方は真空であるとし、円筒の内側の断面積を S とする。また、底面からの高さを表す座標を z 、ボルツマン定数を k とし、重力加速度の大きさは高さによらず g であるとする。また、円筒内の気体は平衡状態にあり、温度は高さによらず一定の値 T をとるものとする。

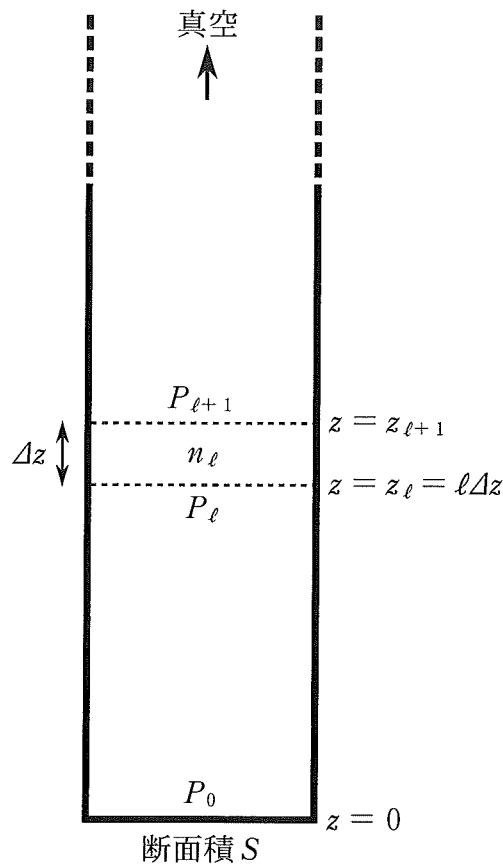


図1

温度は高さによらないが、気体の圧力や気体分子の数密度(単位体積当たりの個数)は高さ z の関数となる。これを求めるため、図1のように円筒内を高さ Δz ずつの小領域に分けてみよう。このとき、高さ $z_\ell = \ell\Delta z$ から $z_{\ell+1} = (\ell+1)\Delta z = z_\ell + \Delta z$ までの体積 $S\Delta z$ の小領域では、 Δz が小さい限り、気体分子の数密度は一定とみなすことができる。それを n_ℓ とすれば、小領域にある気体の質量は となる。したがって、この小領域に作用する上からの圧力を $P_{\ell+1}$ 、下からの圧力を P_ℓ とすれば、力のつりあいより、

$$P_{\ell+1} - P_\ell = \text{ } \quad (1)$$

の関係が成立する。一方、この小領域内の気体の圧力は、 Δz の1次のずれを無視すれば P_ℓ と見なしてよく、圧力 P_ℓ と数密度 n_ℓ の間には、理想気体の状態方程式

$$P_\ell = n_\ell kT \quad (2)$$

が成立する。式(1)と式(2)から n_ℓ を消去すれば、次の方程式

$$P_{\ell+1} - P_\ell = - \text{ } \times \Delta z P_\ell \quad (3)$$

が得られる。ここで、定数 a と十分に小さい Δz に関する方程式

$$\frac{f(z + \Delta z) - f(z)}{\Delta z} = -af(z) \quad (4)$$

の解は $f(z) = f(0)e^{-az}$ ($e \doteq 2.72$ は自然対数の底) で与えられる。これを用いれば、底面 $z = 0$ における圧力を P_0 として、高さ z における圧力 $P(z)$ は

$$P(z) = \text{ } \quad (5)$$

となることがわかる。また、状態方程式を再び用いれば、数密度 $n(z)$ は

$$n(z) = \text{ } \quad (6)$$

で与えられることがわかる。式(5)と式(6)より、位置が高くなるにつれて気体の圧力と気体分子の数密度は急速に小さくなることがわかる。

問 1 l 番目の小領域の数密度 $n_l \doteq n(z_l)$ は式(6)で与えられる。また、 l 番目の小領域内の気体分子の位置エネルギーは $mgz_l n_l S \Delta z$ で与えられる。これらのことと $z_l = l \Delta z$ を用いながら $\Delta z \rightarrow 0$ の極限をとることにより、円筒内の気体分子の位置エネルギーの総和が $(P_0 S / (mg)) kT$ となることを示せ。なお、必要であれば、1 よりも十分小さな正の数 α について成り立つ級数の公式

$$\sum_{\ell=1}^{\infty} \ell e^{-\ell\alpha} = e^{-\alpha} + 2e^{-2\alpha} + 3e^{-3\alpha} + \dots = \frac{e^{-\alpha}}{(e^{-\alpha} - 1)^2} \doteq \frac{1}{\alpha^2}$$

を用いてもよい。

(B) 次に、(A)の円筒内にある単原子分子の理想気体の1粒子あたりの比熱(温度を1K上げるのに必要な気体分子1個あたりのエネルギー)を計算してみよう。まず、底面には気体の全質量に比例した圧力がかかっていることから、円筒内の気体分子の総数 N は、底面での圧力 P_0 を用いて

$$N = \boxed{\text{か}} \quad (7)$$

で与えられる。一方、円筒内の単原子気体分子の運動エネルギーの総和は、容器内で温度が一定ということから、

$$\boxed{\text{き}} \times N \quad (8)$$

である。また、円筒内の気体分子の位置エネルギーの総和は、問1と式(7)より、

$$\boxed{\text{く}} \times N \quad (9)$$

となる。したがって、円筒内の気体分子の力学的エネルギーの総和 E は、

$$E = \boxed{\text{け}} \times N \quad (10)$$

となり、1粒子あたりの比熱は $\boxed{\text{こ}}$ であることがわかる。これは、重力場がない時の単原子理想気体の1粒子あたりの比熱と比較して、{さ: ①大きい, ②同じである, ③小さい}。

この問題は、次のページに続いている。

- (C) 図2のように、(A)で与えた断面積 S の円筒の中に同種の単原子分子からなる理想気体を入れ、今度は、ピストンを用いて密閉した。ここで、容器の外部は真空であり、またピストンは、滑らかに、かつ鉛直方向のみに動けるものとし、ピストン自体の質量と厚さは無視できるものとする。また、円筒内の気体は平衡状態にあり、温度は高さによらず一定の値 T をとるものとする。

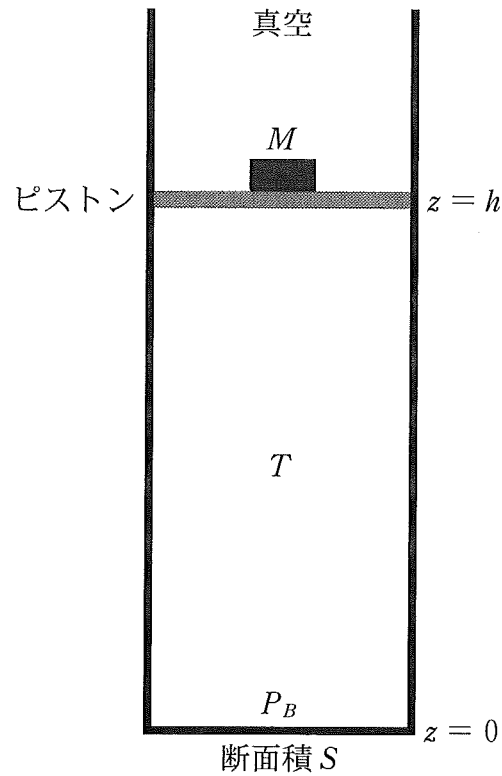


図2

ピストンに質量 M のおもりを載せたところ、ピストンは高さ h の位置で静止し、底面での圧力は P_B であった。この実験から、気体分子 1 個の質量 m を求めてみよう。

まず、高さ h における圧力 $P(h)$ は、 M , S , g を用いて、

$$P(h) = \boxed{\text{し}} \quad (11)$$

と表される。また、図 2 の状況は、図 1 の半無限容器における「高さ $z = h$ より上にある全ての気体分子の質量の総和」を「おもりの質量 M 」に置き換えることと同等である。これらのことに注意すれば、式(11)と式(5)を組み合わせることで、気体分子 1 個の質量 m が、 k , T , h , P_B , S , M , g の関数として、

$$m = \boxed{\text{す}} \quad (12)$$

と表されることがわかる。

図 2 の実験装置を用いて計測を行ったところ、温度 $T = 300 \text{ K}$ のもとで、 $Mg = 1000 \text{ N}$, $P_B S = 1005 \text{ N}$, $h = 30 \text{ m}$ であった。これらのデータから気体分子 1 個の質量を有効数字 1 桁で求めれば、 $\boxed{\text{せ}}$ となる。ここで、ボルツマン定数は $k = 1.4 \times 10^{-23} \text{ J/K}$ とし、重力加速度の大きさは $g = 9.8 \text{ m/s}^2$ とせよ。また、必要ならば、絶対値が 1 よりも十分小さな数 x について成り立つ近似式 $e^{\pm x} \doteq 1 \pm x$ あるいは $\log_e(1 \pm x) \doteq \pm x$ を用いてもよい。

物理問題は、このページで終わりである。

補足説明（理科（物理））

下記のとおり、理科（物理）の問題について補足説明があります。

記

補 足 説 明

理科（物理） 問題冊子

4 ページの物理問題Ⅰ 本文4行目

「物体を静かに落下させてから…」の前に

「抵抗力の大きさは速さの2乗に比例するとして、」を補足する。

5 ページの物理問題Ⅰ 本文1行目

「速さの2乗に比例する抵抗力について」の次に

「簡単な力学モデルを用いて」を補足する。

5 ページの物理問題Ⅰ 本文5行目

「微小質量…」の前に

「物体の前面がこの微小時間に通過する領域を占めていた」を補足する。

14 ページの物理問題Ⅲ 本文下から2行目

「単原子理想気体の…」の前に

「体積一定の容器に閉じ込めた」を補足する。

以上